



## Vario.Gate

Die neueste Lesegeräte-Generation im Personenzutritt. Entscheiden Sie sich für Innovation, Flexibilität und Zukunftssicherheit.

### Die neue Einfachheit

- Egal ob RFID-, Print@Home- oder Barcode-Tickets, egal ob lang, breit oder kurz - alle Tickets werden an derselben Stelle gelesen.
- Stadien, Messezentren, Freizeitparks oder generell Personenzutritt - Vario.Gate fühlt sich überall zuhause.

### Senken Sie Ihre Kosten - Sparen Sie Geld

- Sie investieren in die Zukunft: Vario.Gate ist für zukünftige Technologien bestens gerüstet.
- Wartungsarme Bauweise: Standard-Wartungsarbeiten können Sie einfach und schnell selbst durchführen.
- Umrüsten leicht gemacht: Verwenden Sie bestehende SKIDATA Drehkreuze einfach weiter oder entscheiden Sie sich für einen Mischbetrieb mit vorhandenen SKIDATA Zutrittslesern.

### Einfachste Bedienung - von den Besuchern bestätigt

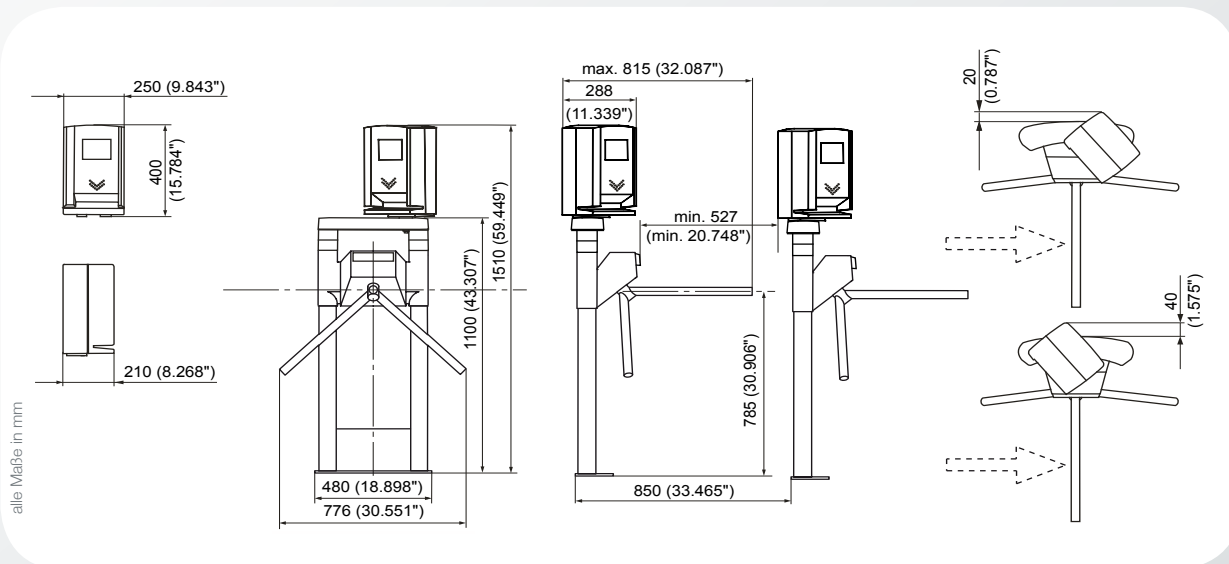
- Verschiedene Tickets - eine Lesestelle: So einfach ist das.
- Schlange stehen war gestern: Wartezeiten werden durch intuitive Benutzerführung minimiert.

### Erhöhen Sie Ihren Umsatz - Stärken Sie Ihre Marke

- Vario.Gate erkennt ungültige Tickets und verhindert unerlaubten Zutritt.
- Entdecken Sie das neue Display als Werbefläche.
- Der Zutritt als Visitenkarte Ihres Unternehmens: Vario.Gate ist auch in Ihren Firmenfarben lieferbar. Wir beraten Sie gerne!
- Entlasten Sie Ihr Personal im Zutrittsbereich: So haben Ihre Mitarbeiter mehr Zeit für Service und individuelle Beratung - denn zufriedene Kunden kommen gerne wieder.

### Zuverlässig und Sicher

- Sparen Sie Nerven: Vario.Gate ist offlinefähig, so sind Sie für den Fall der Fälle vorbereitet.
- Sicherheit und Zuverlässigkeit sind beim Vario.Gate selbstverständlich. Die eingesetzten Komponenten wurden in unterschiedlichsten Umgebungen ausführlich getestet.



## Eigenschaften

- Einfachste Benutzer-Handhabung, da nur mehr ein Bereich zur Ticketzuführung
- Flexibel einsetzbar aufgrund der Fähigkeit, unterschiedlichste Tickettypen und Datenträger zu lesen
- Vario.Gate ist bereits vorbereitet für die Implementierung von Chiptechnologien wie Calypso, FeliCa oder NFC (Mobiltelefon als Datenträger)
- SKIDATA Drehkreuze können weiter genutzt werden
- Ansteuern von Fremddrehkreuzen möglich
- Öffnungsmechanismus zur einfachen Pflege und Wartung
- Modulbauweise ermöglicht den schnellen und einfachen Austausch von Komponenten
- Bauraum für zukünftige Erweiterungen
- Vario.Gate ist voll integriert im SKIDATA Handshake.Logic
- Offlinefähigkeit für höchste Zuverlässigkeit und Sicherheit

## Standardausführung

### Vario.Gate p@h/qvga/V1

- QVGA Farb-Display
- Animierte LED-Signalisierung
- 1D-/2D-Barcode-Lesegerät optimiert für das Lesen von Print@Home Tickets
- RFID-Modul 13,56 MHz (ISO15693 & ISO14443)

- Offlinefähig
- Monophoner akustischer Signalgeber
- Öffnungsmechanismus

### Zubehör

- Vario.Gate Spacer Set (wird empfohlen)
- Vario.Gate SD-Interface Print (für SKIDATA Drehkreuz)
- Vario.Gate OEM-Interface Print (für OEM Drehkreuz)
- Vario.Gate Cover/V1

## Optionen

### Sonderausstattung

- Vario.Gate Direction Recognition Adapter
- Vario.Gate Operator Light
- Vario.Gate Operator Display
- Vario.Gate/FRMO/Sound module

### Adapter

- Vario.Gate - AS x70i C/Adapter/FL
- Vario.Gate - AS x70i C/Adapter/FR
- Vario.Gate - AS x70i C/Adapter/B
- Vario.Gate - AS x70i C/Adapter/L+R
- Vario.Gate Adapter-Retrofit Kit

### Individualisierung

- Vario.Gate Customization Casing-Color
- Vario.Gate Customization Front-Color
- Vario.Gate left SKIDATA-Logo removal

## Technische Eigenschaften

<b>Abmessungen</b>	250 mm x 400 mm x 210 mm (B x H x T)
<b>Gewicht</b>	ca. 11 kg (je nach Gerätebestückung)
<b>Betriebsspannung</b>	24 V DC
<b>Leistungsaufnahme</b>	max. 100 W, typisch 1 bis 1,2 A
<b>Temperaturbereich</b>	Betrieb: -30 °C bis +50 °C Lagerung: -30 °C bis +70 °C
<b>Gehäuse</b>	Hochleistungskunststoff in RAL 9007, schwarz hinterdrucktes VSG Glas
<b>Datenträger</b>	1D - Barcode: Standard / Interleaved 2 of 5, EAN, Code 128, etc... 2D - Barcode: DataMatrix, PDF 417, etc... RFID: keycards, keytickets, Mifare, HID, vorbereitet für NFC / FeliCa / Calypso, etc...
<b>Schnittstelle</b>	10/100 Mbit Fast Ethernet Auto Negotiation / Auto Crossing
<b>Zertifizierungen/Standards</b>	CE, FCC, IC, UL, RoHS
<b>Schutzart</b>	IP 53
<b>Durchsatz</b>	ca. 1200 Personen pro Stunde, abhängig vom Zutrittsverhalten der Personen (Wert ermittelt mit SKIDATA Drehkreuz, theoretische Lesergeschwindigkeit ist wesentlich höher)
<b>Systemvoraussetzungen</b>	Handshake.Logic Version 4.0